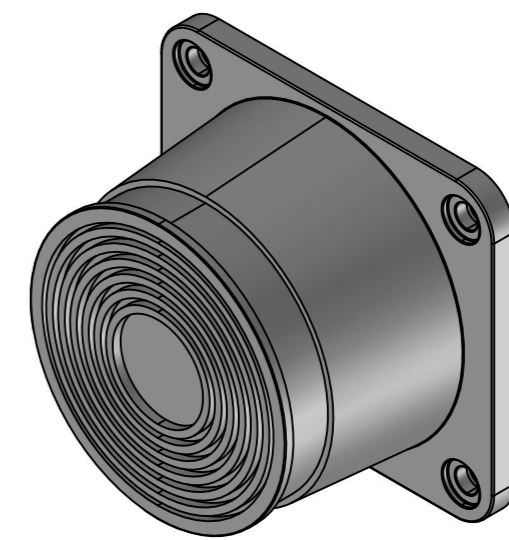
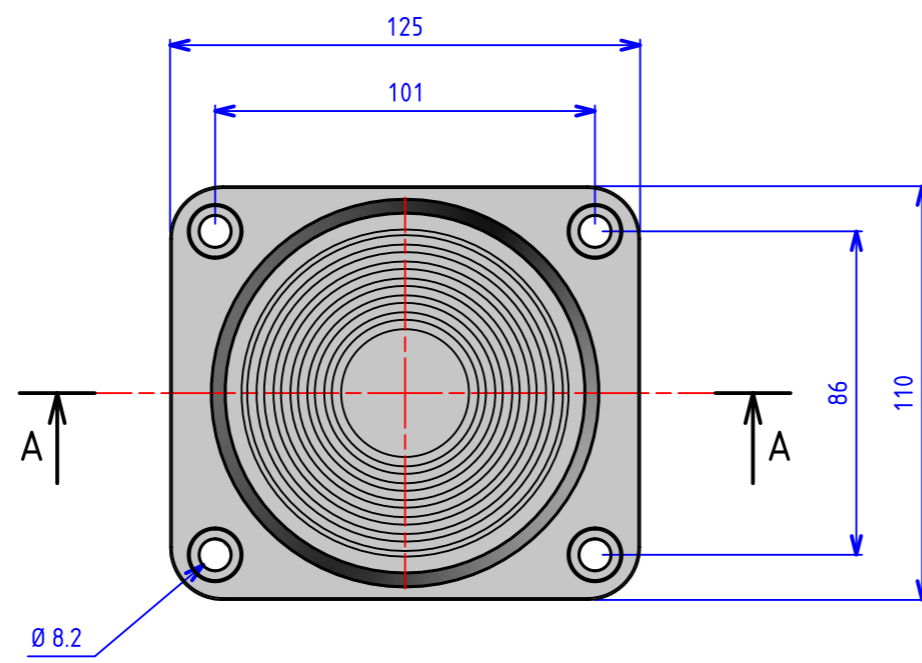
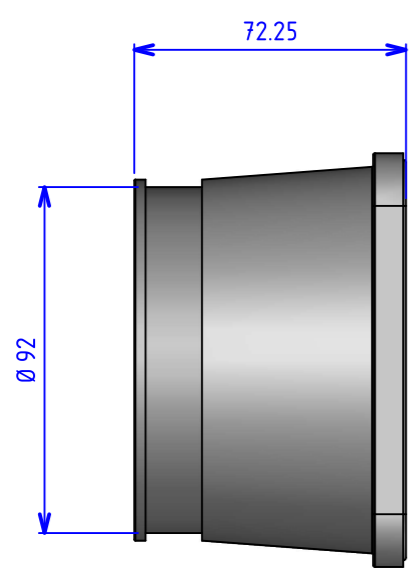
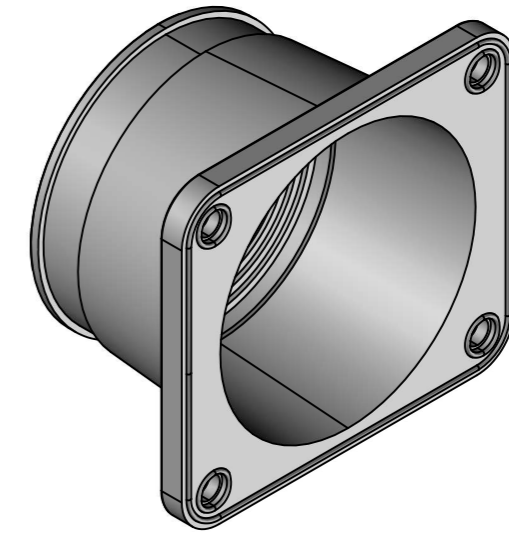
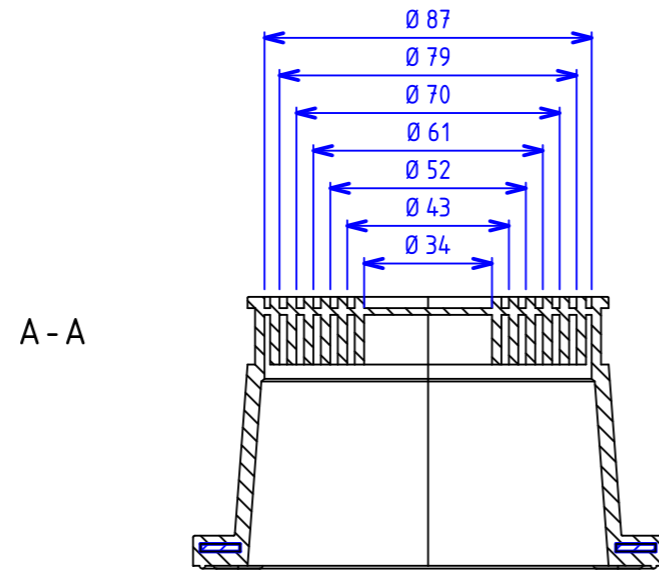


H G F E D C B A

4  
3  
2  
1

4  
3  
2  
1



Volume 166 Cm3

SCALE 1:2	KUPO L	AUTHOR Tuomas	
		DATE 09/12/2019	
	HT Hi Tech Polymers Oy	Address1	
A3	Piir. N:o 9122019	Address2	00

H G F E D C B A